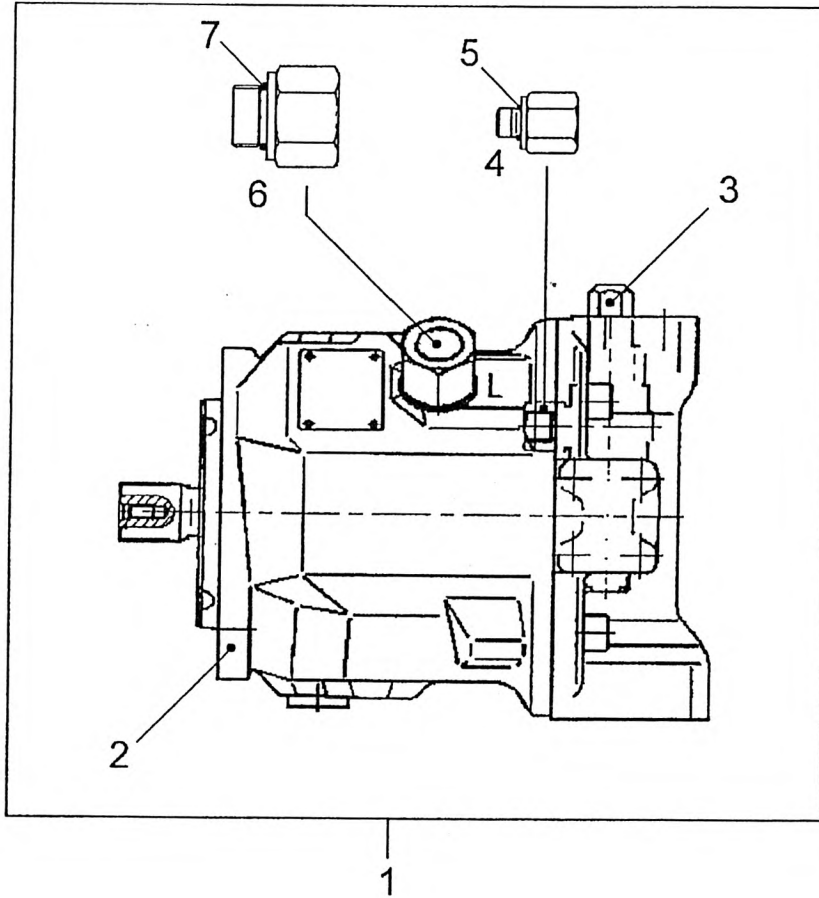


AXIAL PISTON PUMP  
 AXIALKOLBENPUMPE  
 POMPE A PISTON AXIAL

997-070-06816

Figure  
 Bild 7006816  
 Figure

3203-03



Item Pos. Réf	Part No. Teil-Nr. Pièce No	Designation Benennung Désignation	all alle tous	Qty/assy Stck/Variante Pièce/ensemble								Figure Bild Figure	
				A	B	C	D	E	F	G	H		
1	997-070-06816	AXIAL PISTON PUMP ASSY AXIALKOLBENPUMPE KPL POMPE A PISTON AXIAL CPL											
2	997-073-08933	AXIAL PISTON PUMP AXIALKOLBENPUMPE POMPE A PISTON AXIAL	1										3203-04
3	997-073-07722	CONTROL VALVE ASSY STEUERVENTIL KPL SOUPAPE DE COMMANDE CPL	1										3203-05
4	997-073-04116	ADAPTER ADAPTER ADAPTATEUR	1										
5	997-007-63075	O-RING 9,25X1,78 O-RING JOINT TORIQUE	1										
6	997-073-07723	ADAPTER ADAPTER ADAPTATEUR	1										
7	997-001-45982	O-RING 19,18X2,46 O-RING JOINT TORIQUE	1										